

# Vérins compacts ISO 21287 | Série VI

32

## CARACTÉRISTIQUES

Ø 20 à 125 mm

Conformes à la norme

ISO 21287

## GÉNÉRALITÉS

Profilé aluminium.

Magnétique en standard.

Montage des capteurs C20\*\* dans le profilé.

## FONCTIONNEMENT

Fluide : air comprimé, filtré 5µm lubrifié ou non

Pression d'utilisation : maxi 10 bar

Température :

NBR : maxi +80°C

VITON® : maxi +150°C

mini -20°C (air sec)



V I 1 0 0 . 0 3 2 . 1 0 0 \*

### Famille de produit

VI : Vérin compact ISO 21287

### Fonction

100 : Double effet  
101 : Tige traversante  
110 : Antirotation  
111 : Antirotation tige traversante  
160 : Simple effet tige rentrée  
170 : Simple effet tige sortie

### Diamètre

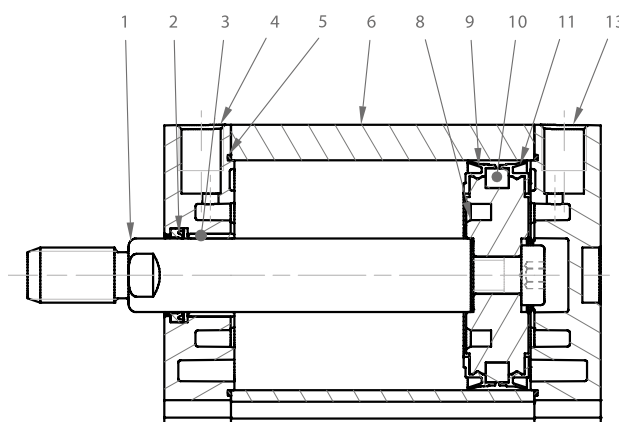
Ø 20 à 125 mm

### Option

A : Joint FDA (Ø 32 à 80 mm)  
R : joint raqueur plastique (Ø 32 à 80 mm)  
RM : Joint raqueur métal (Ø 50 à 80 mm)  
V : Joints VITON® (jusqu'au Ø100)  
F : Tige filetée  
W : Joint de nez VITON®  
E : Ecrou inox  
I : Visserie inox

### Course

**Double effet :**  
Ø 20-25 jusqu'à 250 mm  
Ø 32 à 100 jusqu'à 400 mm  
**Simple effet :** maxi 60 mm



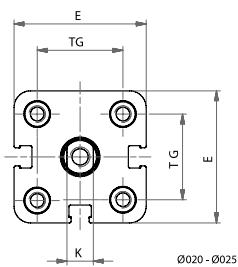
## MATÉRIAUX

1 Tige : Acier inox AISI 303  
2 Joint : Polyuréthane  
3 Bague : Acier + PTFE  
4 - 13 Fonderies : aluminium moulé  
5 Joint : NBR  
6 Tube : Aluminium anodisée

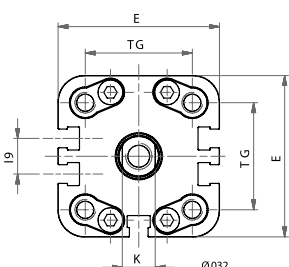
8 Piston : Aluminium  
9 Joint de piston : NBR (Ø20-25) PU (Ø32-125)  
10 Bague de guidage : PBT+PTFE (Ø20-25)  
11 Aimant : Plastroferrite  
Vis : Acier galvanisé  
Visserie inox sur demande

V I 1 0 0

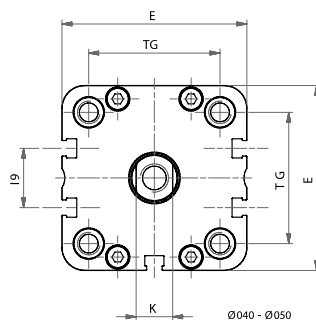
V I 1 0 1 TIGE TRAVERSANTE



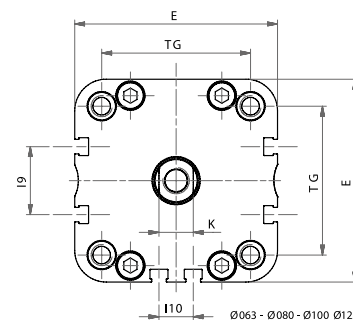
Ø020 - Ø025



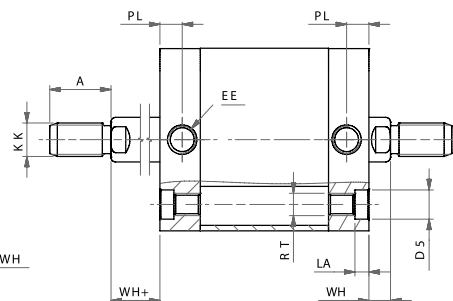
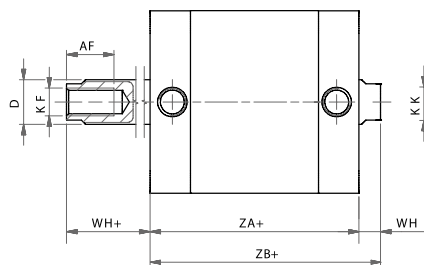
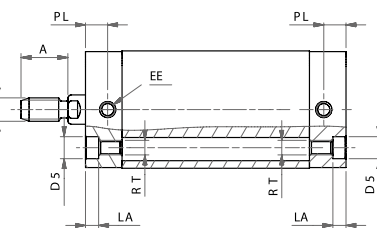
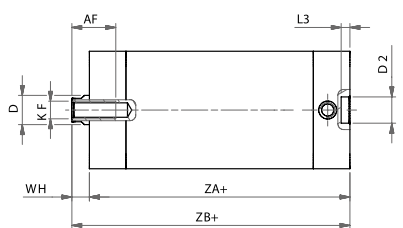
Ø032



Ø040 - Ø050



Ø063 - Ø080 - Ø100 Ø125



Courses standards

Ø20/25	5 - 10 - 15 - 20 - 30 - 40 - 50 - 60 - 70 - 75 - 80 - 90 - 100 - 125 - 160 - 200 - 250
Ø32/40/50/63/80/100/125	5 - 10 - 15 - 20 - 30 - 40 - 50 - 60 - 70 - 75 - 80 - 90 - 100 - 125 - 160 - 200 - 250 - 300 - 350 - 400

Ø	A	AF	ØD (F7)	ØD2	ØD5	E	EE	I9	I10	K	KF	KK	LA	L3	PL	RT	TG	WH	ZA+	ZB+
20	16	15	10	9	7,5	36	M5	-	-	8	M6	M8	4,5	3	7,5	M5	22	6,5	37	43,5
25	16	15	10	9	7,5	40	M5	-	-	8	M6	M8	4,5	3	7,5	M5	26	6	39	45
32	19	15	12	9	9	49	G1/8	10,8	-	10	M8	M10x1,25	5	3	7,5	M6	32,5	6,5	44	50,5
40	19	15	12	9	9	54,5	G1/8	12,8	-	10	M8	M10x1,25	5	3	8	M6	38	7	45	52
50	22	17	16	12	10,5	65,5	G1/8	21	-	13	M10	M12x1,25	5	4	8	M8	46,5	8	45	53
63	22	17	16	12	10,5	77	G1/8	25,8	13	13	M10	M12x1,25	5	4	7,5	M8	56,5	8	49	57
80	28	20	20	12	13,5	95,5	G1/8	30	18	17	M12	M16x1,5	3	4	8	M10	72	9	54	63
100	28	22	25	12	13,5	113,5	G1/8	50	35	22	M12	M16x1,5	3	4	10,5	M10	89	10	67	77
125	40	25	25	12	-	135	G1/4	50	50	22	M16	M20x1,5	-	4	10,5	M12	110	11	81	92

# Vérins compacts | Série VI avec joints racleurs

V I 1 0 0

Option A (Ø32 à 80 mm)

R (Ø32 à 80 mm)

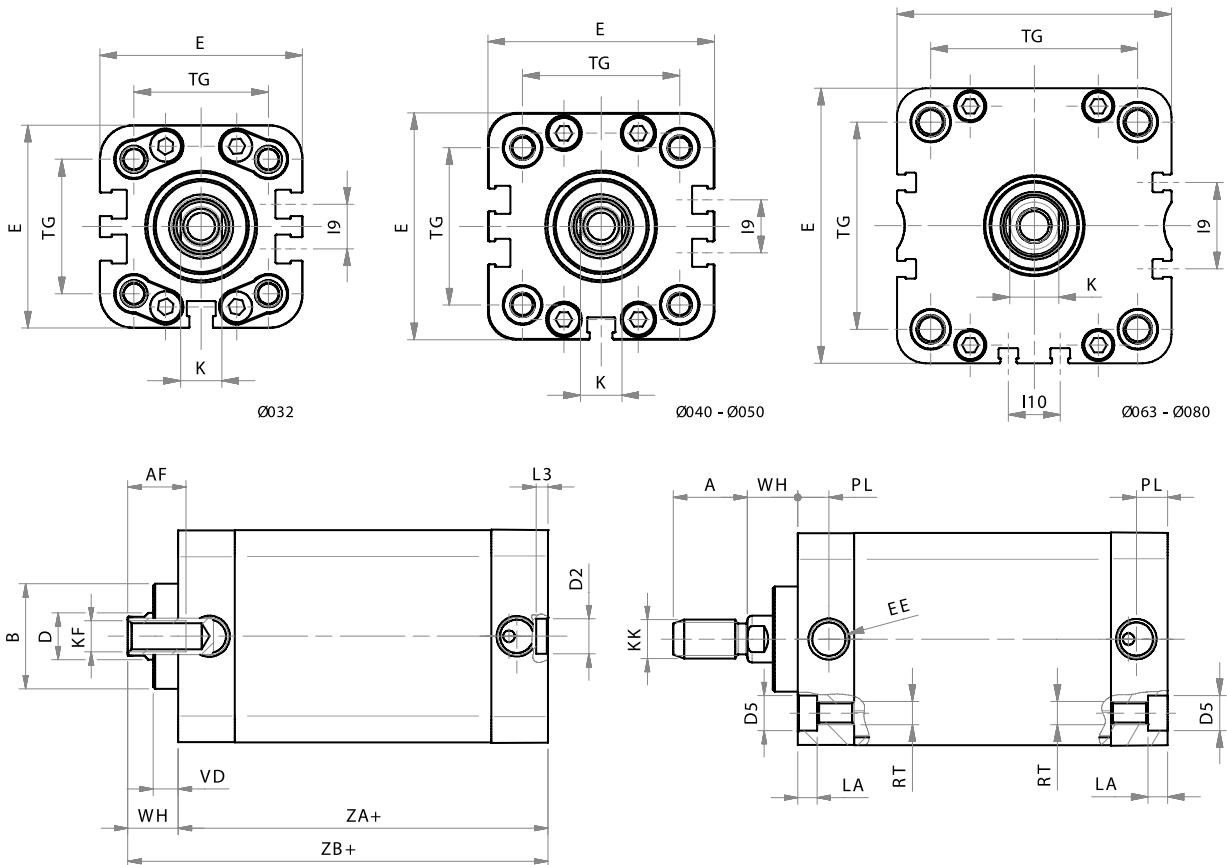
RM (Ø50 à 80 mm)



Joint polyuréthane FDA (PU)  
P5600  
-20°C à +80°C  
Applications en contact direct  
avec produits alimentaires et/ou  
agents corrosifs.

Joint racleur NBR et racleur en  
plastique (TP-E)  
-20°C à +80°C  
Applications avec poussière et  
saleté.

Joint racleur métallique, racleur FKM et  
lamelles en métal  
-10°C à +150°C  
Applications dans un environnement très  
sale avec des températures élevées



Courses standards	
Ø 32/40/50/63/80	5 - 10 - 15 - 20 - 30 - 40 - 50 - 60 - 70 - 75 - 80 - 90 - 100 - 125 - 160 - 200 - 250 - 300 - 350 - 400

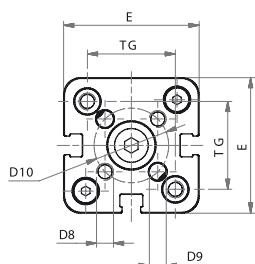
Ø	A	AF	øB	øD	øD2	øD5	E	EE	I9	I10	K	KF	KK	LA	L3	PL	RT	TG	VD	WH	ZA+	ZB+
32	19	15	27	12	9	9	49	G1/8	10,8	-	10	M8	M10x1,25	5	3	7,5	M6	32,5	6,4	12,5	44	56,5
40	19	15	27	12	9	9	54,5	G1/8	12,8	-	10	M8	M10x1,25	5	3	8	M6	38	6,4	12,5	45	57,5
50	22	17	31	16	12	10,5	65,5	G1/8	21	-	13	M10	M12x1,25	55	4	8	M8	46,5	6,4	14,8	45	59,7
63	22	17	31	16	12	10,5	77	G1/8	25,8	13	13	M10	M12x1,25	5	4	7,5	M8	56,5	6,4	14,6	49	63,6
80	28	20	35	20	12	13,5	95,5	G1/8	30	18	17	M12	M16x1,5	3	4	8	M10	72	6,4	15,4	54	69,4

+ = ajouter la course du vérin (mm) - Ecrou de tige inclus.

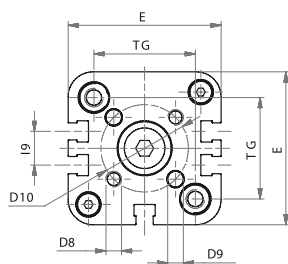
## V I 1 1 0 ANTIROTATION



▼ Ø20 - 25 mm



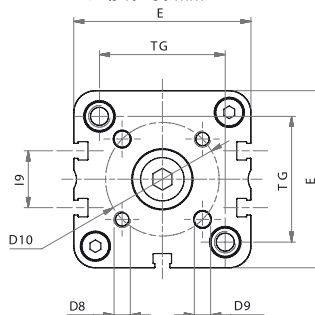
▼ Ø32 mm



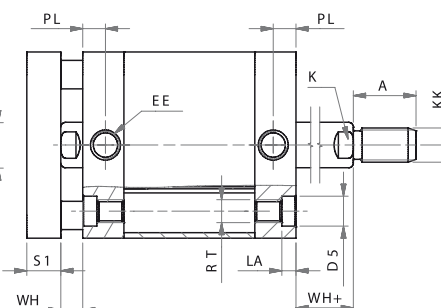
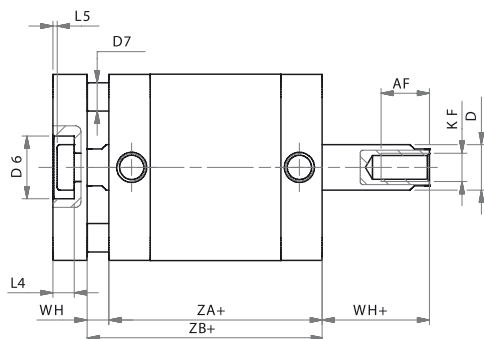
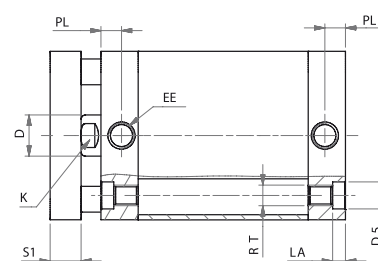
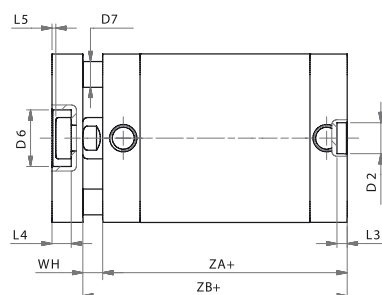
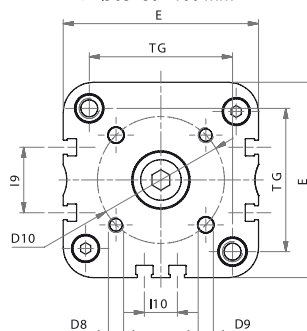
## V I 1 1 1 ANTIROTATION TIGE TRAVERSANTE



▼ Ø40 - 50 mm



▼ Ø63-80 - 100 mm



Courses standards	
Ø 20/25	5 - 10 - 15 - 20 - 30 - 40 - 50 - 60 - 70 - 75 - 80 - 90 - 100 - 125 - 160 - 200 - 250
Ø 32/40/50/63/80/100/125	5 - 10 - 15 - 20 - 30 - 40 - 50 - 60 - 70 - 75 - 80 - 90 - 100 - 125 - 160 - 200 - 250 - 300 - 350 - 400

Ø	A	AF	ØD	ØD2	ØD5	ØD6	ØD7	D8	ØD9	D10	E	EE	I9	I10	K	KF	KK	LA	L3	L4	L5	PL	RT	S1	TG	WH	WH+	ZA+	ZB+
20	16	15	10	9	7,5	11	5	M4	4	17	36	M5	-	-	8	M6	M8	4,5	3	5	1	7,5	M5	8	22	6,5	6,5	37	43,5
25	16	15	10	9	7,5	14	6	M5	5	22	40	M5	-	-	8	M6	M8	4,5	3	5	1	7,5	M5	8	26	6	6	39	45
32	19	15	12	9	9	17	6	M5	5	28	49	G1/8	10,8	-	10	M8	M10x1,25	5	3	6,5	1,5	7,5	M6	10	32,5	6,5	6,5	44	50,5
40	19	15	12	9	9	17	8	M5	5	33	54,5	G1/8	12,8	-	10	M8	M10x1,25	5	3	6,5	1,5	8	M6	10	38	7	7	45	52
50	22	17	16	12	10,5	22	10	M6	6	42	65,5	G1/8	21	-	13	M10	M12x1,25	5	4	7,5	1,5	8	M8	12	46,5	8	8	45	53
63	22	17	16	12	10,5	22	10	M6	6	50	77	G1/8	25,8	13	13	M10	M12x1,25	5	4	7,5	1,5	7,5	M8	12	56,5	8	8	49	57
80	28	20	20	12	13,5	28	14	M8	8	65	95,5	G1/8	30	18	17	M12	M16x1,5	3	4	9	2	8	M10	14	72	9	9	54	63
100	28	22	25	12	13,5	30	14	M10	10	80	113,5	G1/8	50	35	22	M12	M16x1,5	3	4	10	3	10,5	M10	14	89	10	10	67	77

+ = ajouter la course du vérin (mm) - Ecrout de tige inclus.

# Vérins compacts ISO 21287 | Série VI

## V I 1 6 0 SIMPLE EFFET TIGE RENTRÉE

## V I 1 7 0 SIMPLE EFFET TIGE SORTIE

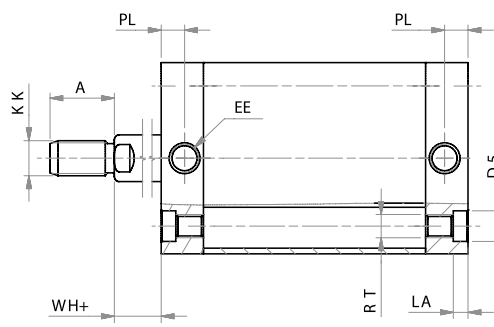
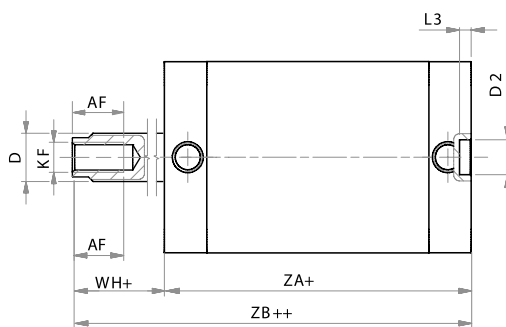
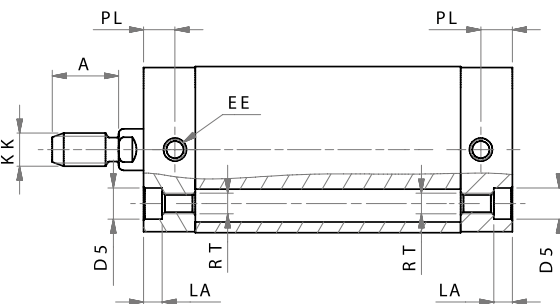
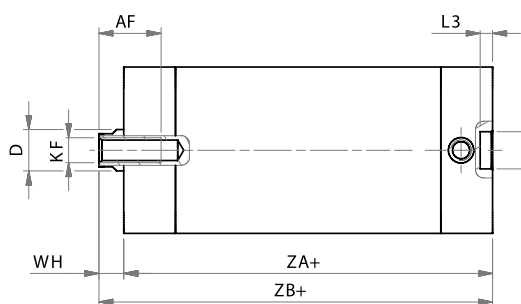
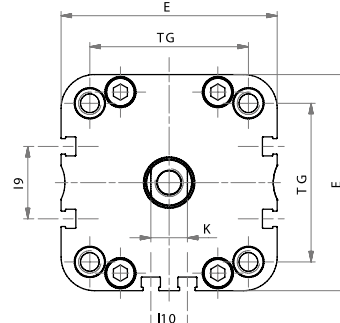
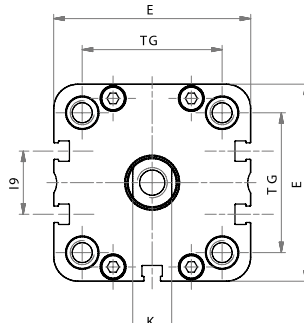
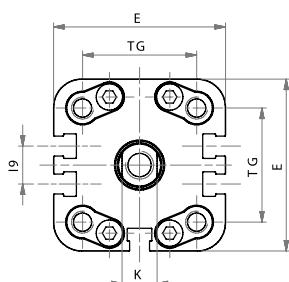
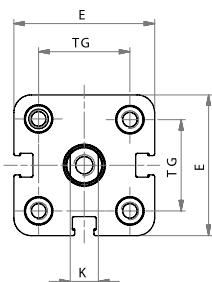


▼ Ø20 - 25 mm

▼ Ø32 mm

▼ Ø40 - 50 mm

▼ Ø63 - 80 - 100 mm



Ø	A	AF	øD	øD2	øD5	E	EE	I9	I10	K	KF	KK	LA	L3	PL	RT	TG	WH+	ZA+	ZB++
20	16	15	10	9	7,5	36	M5	-	-	8	M6	M8	4,5	3	7,5	M5	22	6,5	37*	43,5*
25	16	15	10	9	7,5	40	M5	-	-	8	M6	M8	4,5	3	7,5	M5	26	6	39*	45*
32	19	16	12	9	9	49	G1/8	10,8	-	10	M8	M10x1,25	5	3	7,5	M6	32,5	6,5	44*	50,5*
40	19	16	12	9	9	54,5	G1/8	12,8	-	10	M8	M10x1,25	5	3	8	M6	38	7	45*	52*
50	22	17	16	12	10,5	65,5	G1/8	21	-	13	M10	M12x1,25	5	4	8	M8	46,5	8	45*	53*
63	22	17	16	12	10,5	77	G1/8	25,8	13	13	M10	M12x1,25	5	4	7,5	M8	56,5	8	49*	57*
80	28	20	20	12	13,5	95,5	G1/8	30	18	17	M12	M16x1,5	3	4	8	M10	72	9	54*	63*
100	28	20	25	12	13,5	113,5	G1/8	50	35	22	M12	M16x1,5	3	4	10,5	M10	89	10	67*	77*

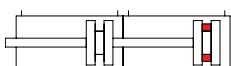
+ = ajouter la course du vérin (mm) - Ecrou de tige inclus.



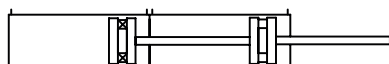
V I T 2 . 0 6 3 . 1 0 0 \*

<b>Famille de produit</b> VI : vérin compact ISO 21287	<b>Option</b> V : joints VITON® F : tige filetée écrou de tige inclus
<b>Fonction</b> T2 : force x 2 T3 : force x 3 T4 : force x 4	<b>Course</b>
<b>Diamètre</b> Ø 20 à 125 mm	

V I T

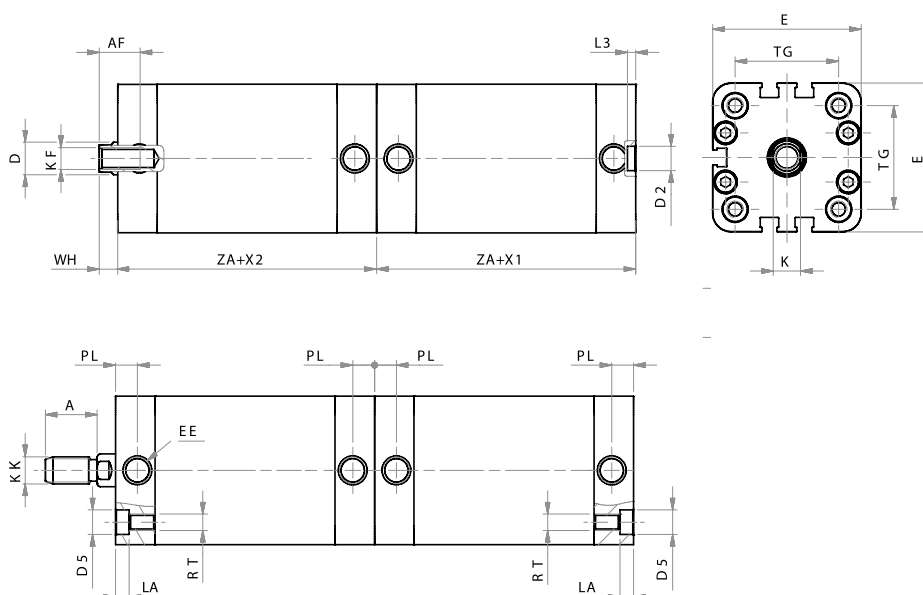


**Force x 2**



X1 = course 1  
X2 = course 2

X1 = X2



Ø	A	AF	ØD	ØD2	ØD5	E	EE	K	KF	KK	L3	LA	PL	RT	TG	WH	X1	X2	ZA
020	16	15	10	9	7,5	36	M5	8	M6	M8	3	4,5	7,5	M5	22	6,5	Course 1	Course 2	37
025	16	15	10	9	7,5	40	M5	8	M6	M8	3	4,5	7,5	M5	26	6	Course 1	Course 2	39
032	19	15	12	9	9	49	G1/8	10	M8	M10X1,25	3	5	7,5	M6	32,5	6,5	Course 1	Course 2	44
040	19	15	12	9	9	54,5	G1/8	10	M8	M10X1,25	3	5	8	M6	38	7	Course 1	Course 2	45
050	22	17	16	12	10,5	65,5	G1/8	13	M10	M12X1,25	4	6,5	8	M8	46,5	8	Course 1	Course 2	45
063	22	17	16	12	10,5	77	G1/8	13	M10	M12X1,25	4	5	7,5	M8	56,5	8	Course 1	Course 2	49
080	28	20	20	12	13,5	95,5	G1/8	17	M12	M16X1,5	4	3	8	M10	72	9	Course 1	Course 2	54
100	28	22	25	12	13,5	113,5	G1/8	22	M12	M16X1,5	4	3	10,5	M10	89	10	Course 1	Course 2	67
125	40	25	25	12	-	135	G1/4	22	M16	M20X1,5	4	-	10,5	M12	110	11	Course 1	Course 2	81

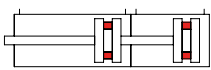
# Vérins compacts ISO 21287 | Série VI tandem multiposition



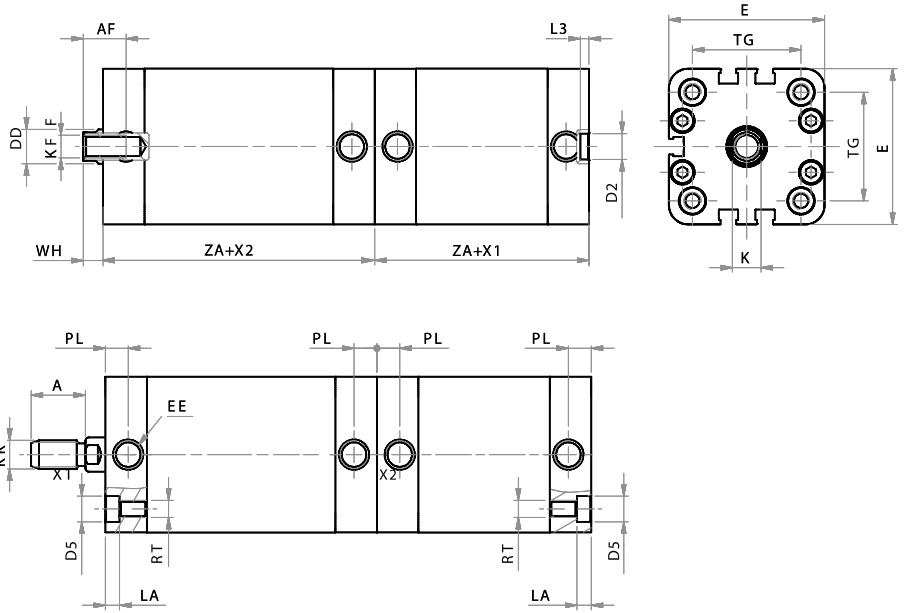
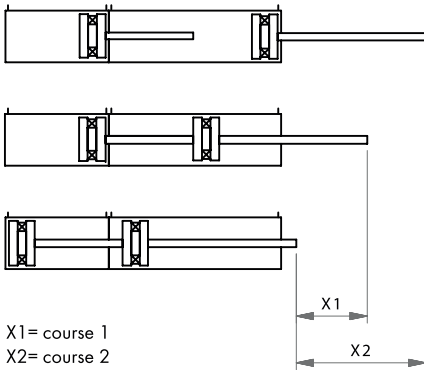
V I M . 0 6 3 . 0 3 0 . 0 8 0 \* \*

<b>Famille de produit</b> VI : vérin compact ISO 21287	<b>Option</b> V : joints VITON® Jointts spéciaux nous consulter	<b>Option</b> F : tige filetée écrou de tige inclus
<b>Fonction</b> M : multiposition D : dos à dos N : nez à nez	<b>Course 1</b>	<b>Course 2</b>
<b>Diamètre</b> Ø 20 à 125 mm		

V I M



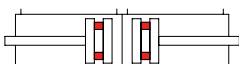
**Multiposition**



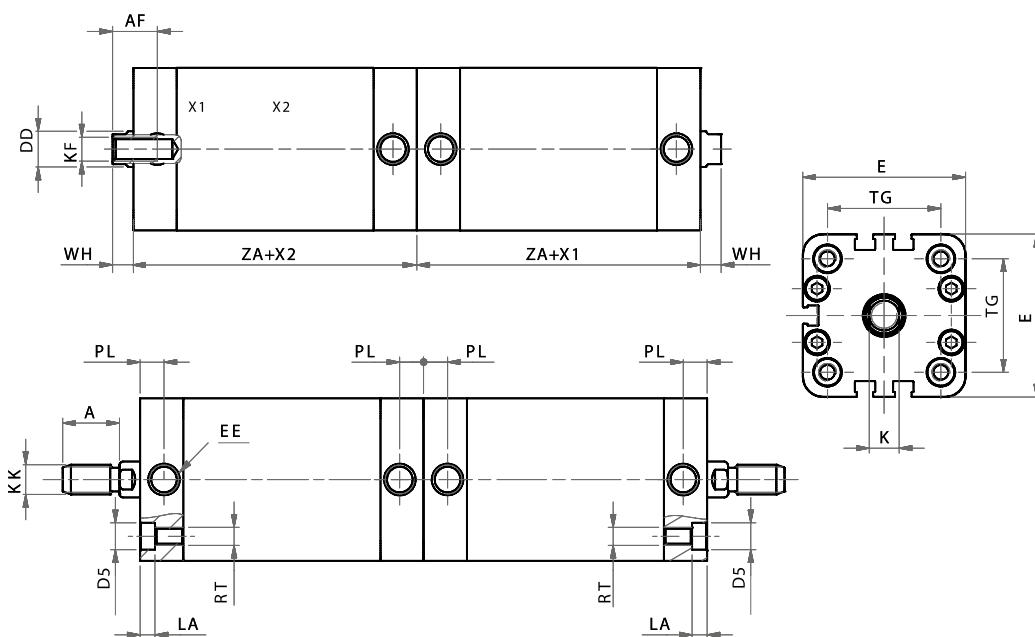
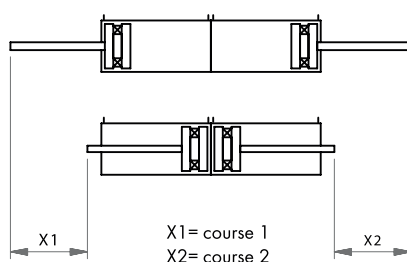
Ø	A	AF	ØD	ØD2	ØD5	E	EE	K	KF	KK	L3	LA	PL	RT	TG	WH	X1	X2	ZA
020	16	15	10	9	7,5	36	M5	8	M6	M8	3	4,5	7,5	M5	22	6,5	Course 1	Course 2	37
025	16	15	10	9	7,5	40	M5	8	M6	M8	3	4,5	7,5	M5	26	6	Course 1	Course 2	39
032	19	15	12	9	9	49	G1/8	10	M8	M10X1,25	3	5	7,5	M6	32,5	6,5	Course 1	Course 2	44
040	19	15	12	9	9	54,5	G1/8	10	M8	M10X1,25	3	5	8	M6	38	7	Course 1	Course 2	45
050	22	17	16	12	10,5	65,5	G1/8	13	M10	M12X1,25	4	6,5	8	M8	46,5	8	Course 1	Course 2	45
063	22	17	16	12	10,5	77	G1/8	13	M10	M12X1,25	4	5	7,5	M8	56,5	8	Course 1	Course 2	49
080	28	20	20	12	13,5	95,5	G1/8	17	M12	M16X1,5	4	3	8	M10	72	9	Course 1	Course 2	54
100	28	22	25	12	13,5	113,5	G1/8	22	M12	M16X1,5	4	3	10,5	M10	89	10	Course 1	Course 2	67
125	40	25	25	12	-	135	G1/4	22	M16	M20X1,5	4	-	10,5	M12	110	11	Course 1	Course 2	81



V I D

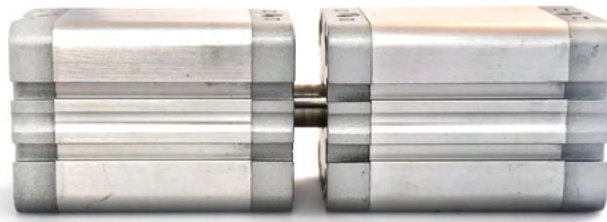


Position "dos à dos"

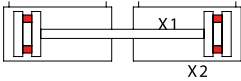


Ø	A	AF	ØD	ØD2	ØD5	E	EE	K	KF	KK	L3	LA	PL	RT	TG	WH	X1	X2	ZA
020	16	15	10	9	7,5	36	M5	8	M6	M8	3	4,5	7,5	M5	22	6,5	Course 1	Course 2	37
025	16	15	10	9	7,5	40	M5	8	M6	M8	3	4,5	7,5	M5	26	6	Course 1	Course 2	39
032	19	15	12	9	9	49	G1/8	10	M8	M10X1,25	3	5	7,5	M6	32,5	6,5	Course 1	Course 2	44
040	19	15	12	9	9	54,5	G1/8	10	M8	M10X1,25	3	5	8	M6	38	7	Course 1	Course 2	45
050	22	17	16	12	10,5	65,5	G1/8	13	M10	M12X1,25	4	6,5	8	M8	46,5	8	Course 1	Course 2	45
063	22	17	16	12	10,5	77	G1/8	13	M10	M12X1,25	4	5	7,5	M8	56,5	8	Course 1	Course 2	49
080	28	20	20	12	13,5	95,5	G1/8	17	M12	M16X1,5	4	3	8	M10	72	9	Course 1	Course 2	54
100	28	22	25	12	13,5	113,5	G1/8	22	M12	M16X1,5	4	3	10,5	M10	89	10	Course 1	Course 2	67
125	40	25	25	12	-	135	G1/4	22	M16	M20X1,5	4	-	10,5	M12	110	11	Course 1	Course 2	81

# Vérins compacts ISO 21287 | Série VI tandem «nez à nez»

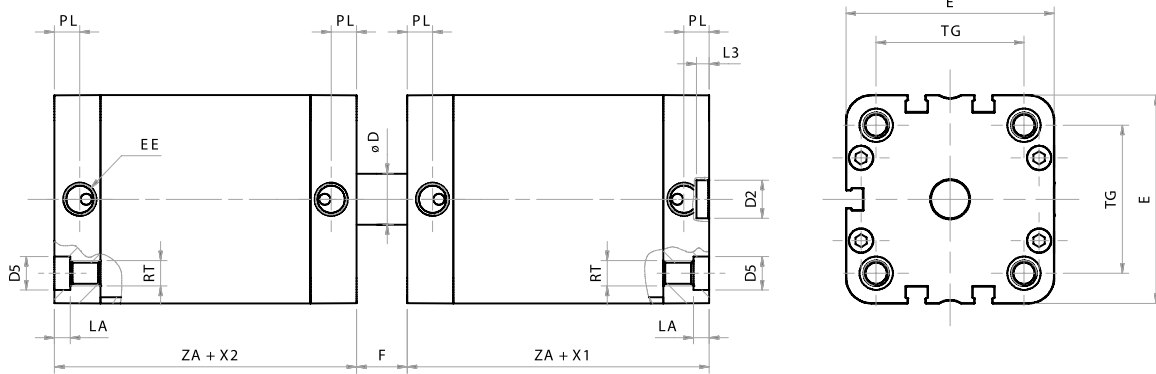
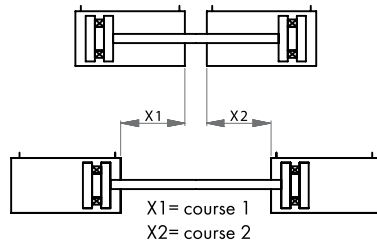


V I N



X1 X1= course 1 X2= course 2 X2

**Position "nez à nez"**



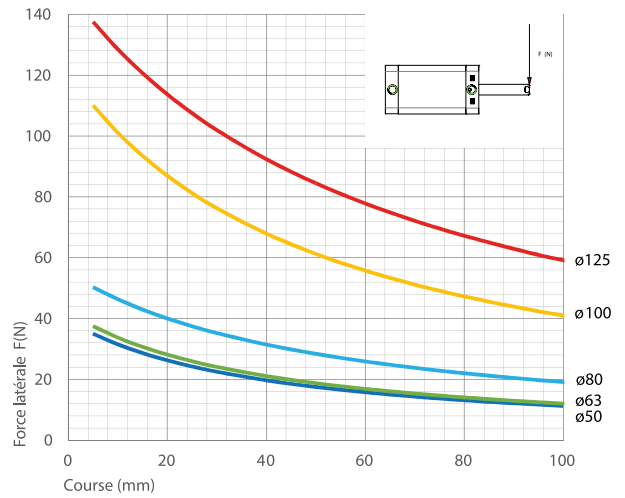
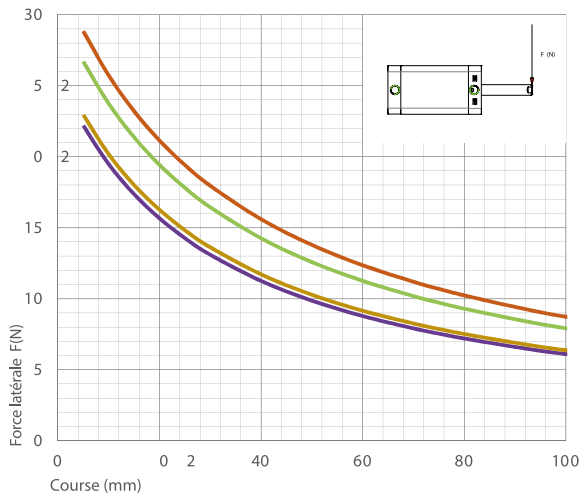
Ø	ØD	ØD2	ØD5	E	EE	F	L3	LA	PL	RT	TG	X1	X2	ZA
020	10	9	7.5	36	M5	13	3	4.5	7.5	M5	22	Course 1	Course 2	37
025	10	9	7.5	40	M5	32	3	4.5	7.5	M5	26	Course 1	Course 2	39
032	12	9	9	49	G1/8	13	3	5	7.5	M6	32.5	Course 1	Course 2	44
040	12	9	9	54.5	G1/8	14	3	5	8	M6	38	Course 1	Course 2	45
050	16	12	10.5	65.5	G1/8	16	4	5	8	M8	46.5	Course 1	Course 2	45
063	16	12	10.5	77	G1/8	16	4	5	7.5	M8	56.5	Course 1	Course 2	49
080	20	12	13.5	95.5	G1/8	18	4	3	8	M10	72	Course 1	Course 2	54
100	25	12	13.5	113.5	G1/8	20	4	3	10.5	M10	89	Course 1	Course 2	67
125	25	12	-	135	G1/4	22	4	-	10.5	M12	110	Course 1	Course 2	81

# Vérins compacts ISO 21287 | Série VI

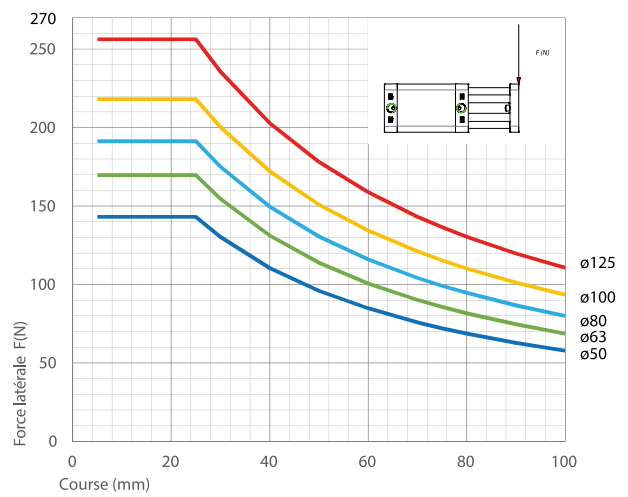
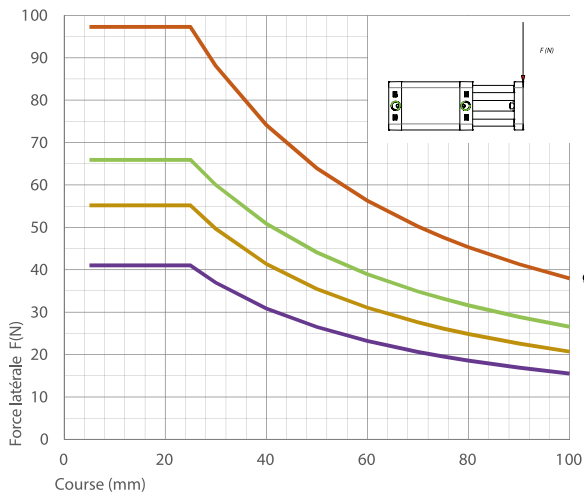
V I 1 0 0

V I 1 6 0

V I 1 7 0



V I 1 1 0



V I 1 0 1

